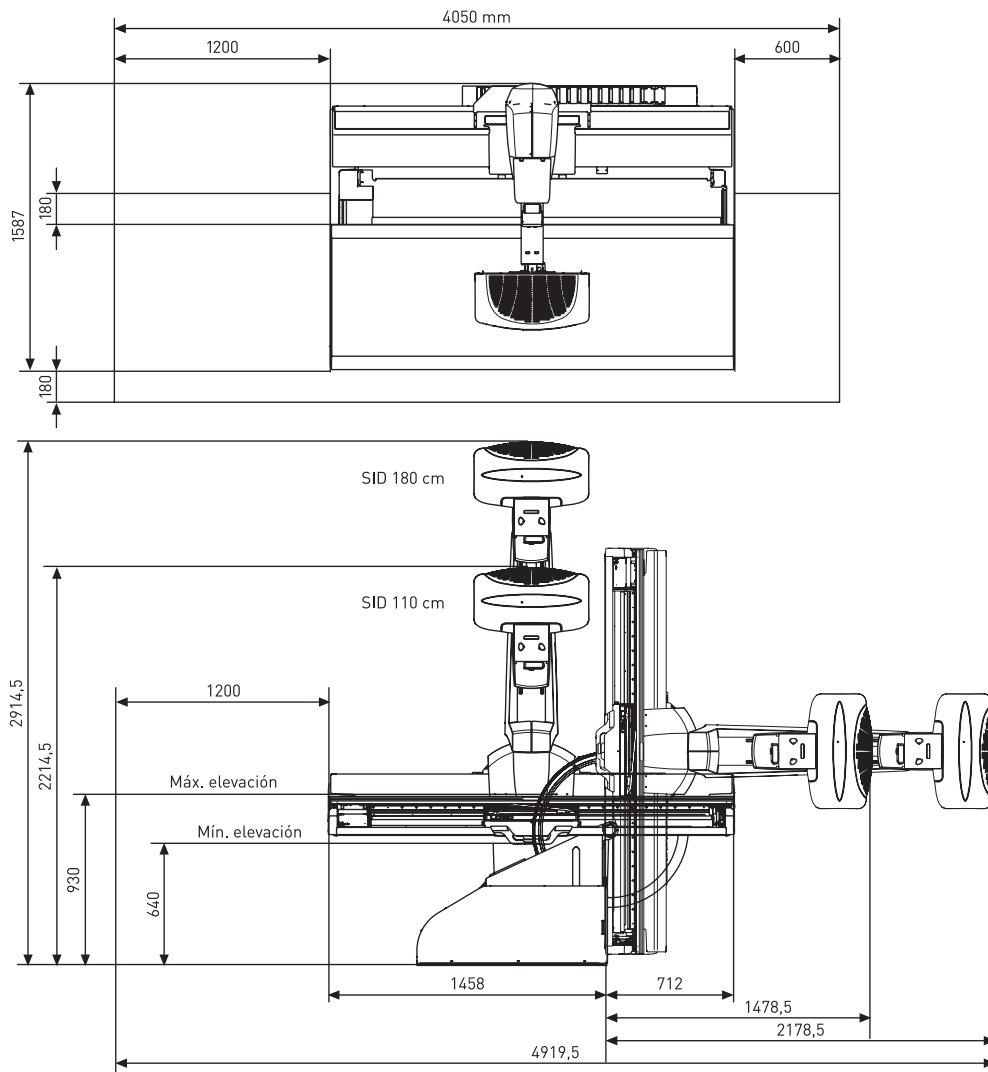


## CARACTERÍSTICAS TÉCNICAS

Xcellence DYNAMIC	
Ángulo de inclinación	+90°/-25°
Dimensiones del tablero	225 x 81 cm - Tablero plano de fibra de carbono
Altura del tablero	de 64 a 93 cm
Recorrido longitudinal	±50 cm, -50/+120 cm
Recorrido lateral	±18 cm
Seguridad	Sistema de seguridad anticolisión
SID (Distancia Foco-Detector)	Continuo de 110 a 180 cm
Rotación del tubo	±180°
Rotación de la columna	±40°
Recorrido del Detector	Recorrido longitudinal 135 cm
Dimensiones de la mesa	226 x 159 x 293 cm máxima horizontal
Detector	35 x 43 cm portátil y desconectable
Rotación del detector	90°





**X**cellence  
DYNAMIC

Sistema Digital de **Telemando Multifunción**

## SOLUCIÓN ÚNICA 3 EN 1: Fluoroscopia, Radiología y Directa

**Xcellence Dynamic** es un sistema digital directo por control remoto, equipado con la última generación de detector de panel plano dinámico de Canon (FPD).

El FPD puede ejecutar tanto la modalidad de fluoroscopia como la de radiología, además es extraíble y portátil, ideal para realizar exploraciones directas, creando una única y muy versátil resolución de imagen 3 en 1.

**Xcellence Dynamic** se controla gracias al novedoso sistema de comunicación interactiva y las funciones de autoposicionamiento de la mesa, que unidos, reducen la carga de trabajo del profesional que lo utiliza.

Con un sólo detector dinámico y portátil, pueden realizarse exploraciones de fluoroscopia, procedimientos de radiología general y proyecciones radiográficas directas de manera ágil y sencilla.

Conociendo las necesidades clínicas de hoy y los requerimientos y nuevas aplicaciones, **Xcellence Dynamic** representa una inversión en imagen diagnóstica.

Las constantes mejoras en el software aseguran que el sistema esta siempre listo para afrontar nuevos desafíos tecnológicos.

### CONVENIENCIA

El diseño del **Xcellence Dynamic** asegura la comodidad del paciente en todas sus exploraciones.

### EJECUCIÓN

El FPD proporciona una alta calidad de imagen tanto en fluoroscopia como en radiografía.

### PRODUCTIVIDAD

**RADIOLOGÍA** y CANON dotan de diseño inteligente al **Xcellence Dynamic** con el cuál pueden atender un alto flujo de trabajo.



## AGILIZA EL FLUJO DE TRABAJO

**Xcellence Dynamic** es un sistema digital para radiología y fluoroscopia con el que se ahorra tiempo, cubre todas las necesidades clínicas y se obtienen imágenes de alta calidad.

### AUTO-POSICION

La consola táctil, el sistema por control remoto y la mesa con autoposición, reducen notablemente el tiempo de preparación en la exploración, gracias a las altas prestaciones en el control de:

- Todos los amplios movimientos de la mesa
- Los ajustes automáticos del colimador y la filtración
- Los ilimitados protocolos de parámetros para las exploraciones y tratamiento de la imagen post-proceso digital

### SOLUCIÓN INTEGRADA

**Xcellence Dynamic** es una solución de imagen digital totalmente integrada. Las funciones del generador y de la imagen digital están integradas en la consola táctil de control.

El botón de movimiento sitúa automáticamente la mesa en la posición correcta seleccionada, basado en el procedimiento elegido, quedando listo para realizar la imagen inmediatamente.



### RAPIDA VISUALIZACIÓN DE IMAGEN

La visualización de imágenes dinámicas o estáticas se muestran de manera instantánea.

Las imágenes se procesan automáticamente con los procedimientos seleccionados, de esta forma estarán listas para ser enviadas a la red de trabajo o proceder a su impresión, usando los estándares DICOM.



**DISEÑO CENTRADO EN LA COMODIDAD DEL PACIENTE**

**FÁCIL ACCESO**

El tablero flotante del sistema **Xcellence Dynamic** tiene la altura motorizada, simplificando así el acceso a pacientes con problemas de movilidad.

La robustez de la mesa de carga, permite exploraciones a pacientes mórbidos de hasta 230 kg (500 lbs) sin restricciones de movimiento.

Las exploraciones de extremidades se pueden realizar sin ninguna restricción.

La angulación de la columna está motorizada, que combinado con la rotación del tubo, proporciona una cobertura al paciente de principio a fin.



**ACCESO INTELIGENTE (Smart Access)**

**Xcellence Dynamic** también ofrece la técnica "Smart Access", una función única y extremadamente útil que aporta un sencillo acceso a la mesa en 120 cm, sin esfuerzos e ideal para traspasar pacientes que lleguen en silla de ruedas o directamente desde la camilla.



## CONTROL SIN ESFUERZO

### PANTALLA TÁCTIL

El sistema de control de la consola esta dotado con una pantalla táctil de fácil manejo que permite el acceso a:

- Control de imágenes digitales y del generador integrado en el sistema
- Rotación automática del detector de panel plano
- Controles de magnificación de fluoroscopia
- Cámara de video, única en el mercado, que elimina la dosis en el centraje del paciente
- Selección rápida para 3 posiciones de la mesa (camilla, parking y tórax)



### CONTROL REMOTO

El sistema se usa completamente por control remoto usando 4 mandos de control.

El infrarrojo del mando a distancia situado en la mesa, sirve para controlar todos los movimientos del **Xcellence Dynamic** en la sala.

La función de auto posición se opera presionando el botón de "MOVE", botón localizado en la consola de control y por duplicado en el mando a distancia.

### COMPRESIÓN\*

La compresión también se dirige desde la consola de control. Está motorizada y puede ser automáticamente cambiada a una posición de parada fuera del campo de Rayos-X.

\*Función Opcional



**MAGNIFICA COBERTURA DE PACIENTE EN UN SISTEMA COMPACTO**

*Xcellence Dynamic* está diseñado con controles electrónicos incorporados en la reducida base del sistema, consiguiendo ahorrar un valioso espacio en la sala.

**EXCELENTE COBERTURA DE PACIENTES**

Los movimientos longitudinales, laterales y de elevación de la mesa están completamente motorizados.

La cobertura del paciente es una de las mayores disponibles en el mercado con 2,5 m de pies a cabeza, con la ventaja que el paciente no necesita posicionarse de nuevo.

La columna del tubo de Rayos X puede ser angulada por control remoto en  $\pm 40^\circ$ , para cualquier posición a lo largo de la mesa y así facilitar proyecciones sin restricciones en pacientes con limitación de movilidad.



**180 CM CONTINUADOS DE SID**

El *Xcellence Dynamic* presenta la característica de un SID (Distancia Foco-Detector) regulable desde 110 cm hasta 180 cm, lo cual permite ejecutar todas las exploraciones con la máxima versatilidad.

**SOLUCION 3 EN 1: FLUOROSCOPIA**

**Xcellence Dynamic** está dotado de gran calidad de imagen para posicionamiento fluoroscópico y exploraciones dinámicas. La siguiente relación muestra algunos ejemplos acerca de los procedimientos que pueden ser ejecutados:

**EXPLORACIONES TRAUMATOLÓGICAS**

- Espina dorsal
- Osteo articular

**EXPLORACIONES GASTROINTESTINALES**

- Esofagografía
- Estómago e intestino delgado
- Enema de bario e intestino grueso

**EXPLORACIONES UROGENITALES**

- Urografía
- Cistografía
- Histerosalpingografía

**ANGIOGRAFÍA**

- Venografía
- Angiografía digital
- Substracción angiográfica digital (DSA)\*

**RADIOLOGÍA INTERVENCIONAL**

- Mielografía
- Artrografía
- Endoscopia / ERCP



\*Tomosíntesis



LA SOLUCIÓN 3 EN 1: RADIOGRÁFICA

**Xcellence Dynamic** - Aplicaciones en radiografía digital directa:

- Cráneo
- Tórax
- Abdomen
- Columna Vertebral y pelvis
- Osteo - articular
- Extremidades
- Tomografía
- *Recomposición de la imagen:  
Radiografía completa de la columna vertebral y extremidades inferiores*



**SOLUCIÓN 3 EN 1: PROYECCIONES DIRECTAS**

La capacidad dinámica del **Xcellence Dynamic** combinado con un único detector portátil crean una innovadora y eficaz 100% solución DR:

- Extremidades
- Pediátricos
- Proyecciones laterales
- Radiografía a pacientes en camilla
- Radiografía en pacientes con movilidad limitada
- Radiografía a pacientes en silla de ruedas



TECNOLOGÍA LÍDER EN DETECTORES DE PANEL PLANO



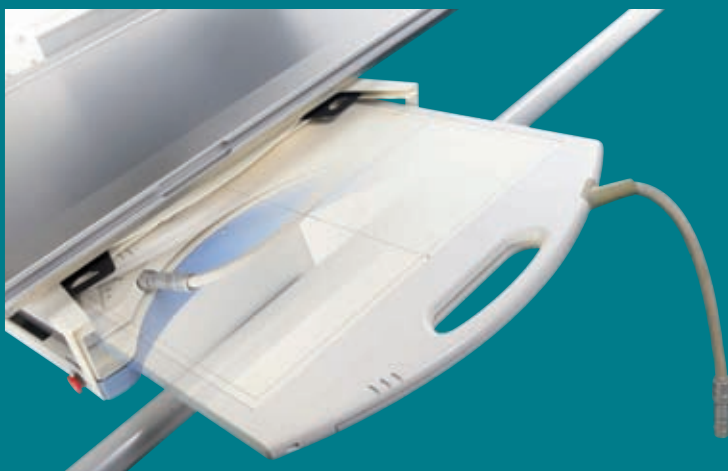
*El Detector de Panel Plano se puede utilizar dentro ó fuera de la mesa del sistema, diseñado para estudios estáticos y dinámicos para radiografía digital directa.*

**FPD DINÁMICO**

*El detector posee un ratio de adquisición de hasta 30 imágenes por segundo, asegurando que es apropiado para las aplicaciones de fluoroscopia más demandadas.*

**FPD PORTÁTIL**

*Equipado con un cable fácilmente desmontable, el detector permite diferentes posiciones para proyecciones directas lejos de la mesa. El conector diseñado de manera sólida y segura, es rápidamente reconectado y el FPD está listo para su uso.*



MÁXIMA LIBERTAD DE POSICIÓN



El sistema de suspensión de techo también está disponible como una opción.



### MEJORA LAS CAPACIDADES CLÍNICAS

Se pueden seleccionar diferentes programas de ejecución para asegurar un óptimo ahorro de dosis durante las exploraciones pediátricas.

Las imágenes de fluoroscopia y radiografía se transmiten y se graban automáticamente para elaborar el diagnóstico.

### PARRILLA EXTRAÍBLE

La parrilla es fácilmente extraíble para exploraciones pediátricas o cambio de parrilla con distinta focalización.

### POSICIÓN SIN RADIACIÓN

Una innovadora cámara de video integrada permite posicionar al paciente sin radiación.

### COLIMACIÓN INTELIGENTE

Colimación automática y filtración espectral son ajustadas individualmente y guardadas dentro de cada programa anatómico.



**OPTIMIZACIÓN DEL FLUJO DE TRABAJO. ALTA CALIDAD DE IMAGEN**

**AHORRO DE TIEMPO**

*El protocolo DICOM 3.0 permite una selección fácil del paciente dentro del listado de pacientes presentado en el interfaz.*

*La consola de adquisición de imagen completa posee la habilidad de almacenar protocolos anatómicos, todos individualmente configurables a tus requerimientos. Ofrece un poderoso procesador de imágenes, diseñado específicamente para cada parte del cuerpo, obteniendo como resultado, una altísima resolución de imagen.*

*Las imágenes se muestran al instante para ambos modos, fluoroscopia y radiografía, permitiendo una rápida y eficaz revisión de la exploración.*



**EL SOFTWARE INCLUYE UNA COMPLETA LISTA DE FUNCIONES:**

- Iconos automáticos y electrónicos
- Herramientas de orientación de la imagen
- Diferentes ventanas
- Realce de bordes
- Elección de la región de interés

*El rango dinámico de ambas imágenes se puede ajustar para que las zonas exploradas superiores e inferiores estén dentro de una imagen, para visualizar tejidos duros y blandos simultáneamente.*

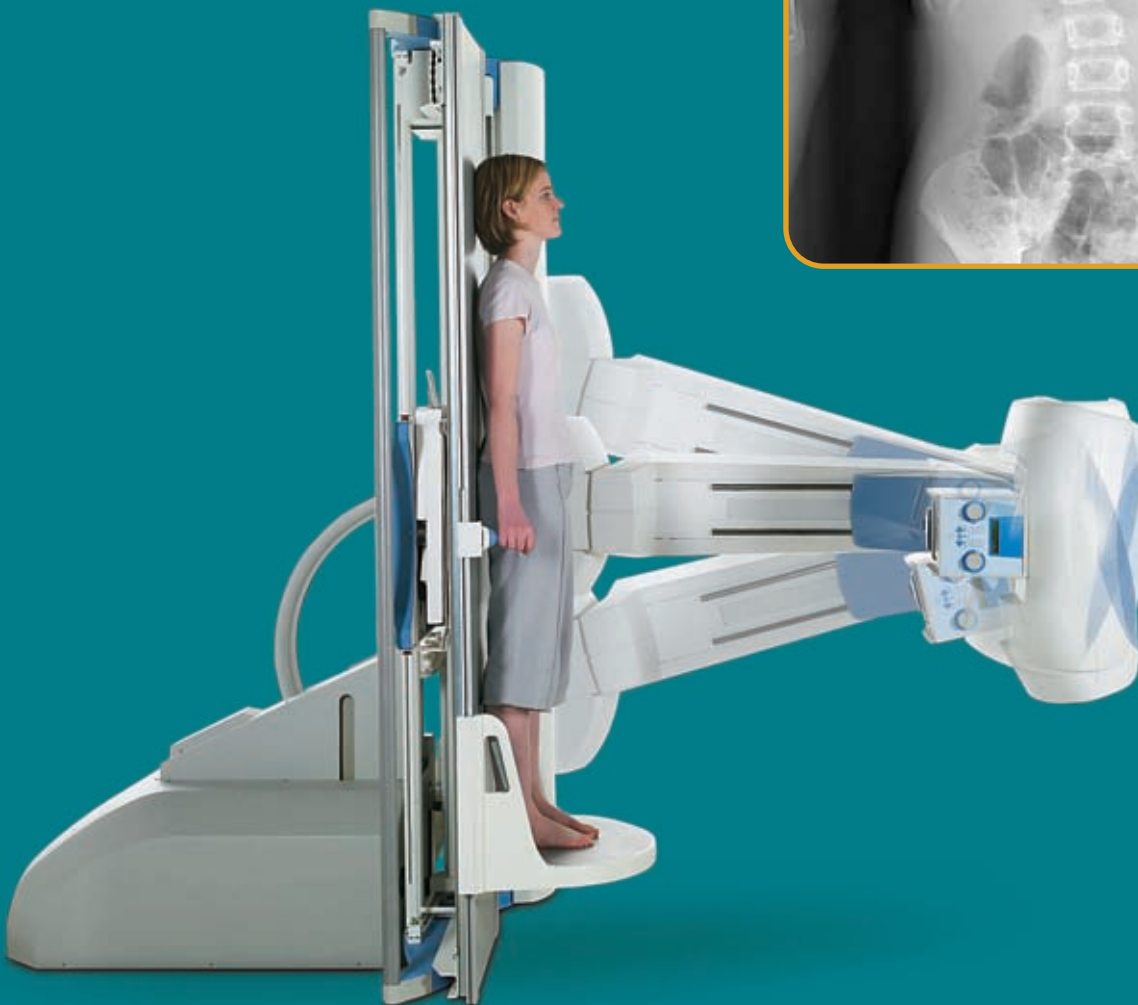
*El software es extremadamente versátil. Se pueden añadir anotaciones en las imágenes antes de lanzarlas a la impresora y archivarlas como soluciones distintas (PACS, CD, DVD...).*



## RECOMPOSICIÓN AUTOMÁTICA DE LA IMAGEN

*Xcellence Dynamic* realiza estudios completos de la columna vertebral y extremidades inferiores, los cuales son completamente automatizados e incluyen:

- Posición automática del tubo y del detector
- Adquisición para 2, 3 ó 4 imágenes
- Capacidad de realizar exploraciones en posición erguida o tendido
- Pegado de imágenes sin cortes



## CONEXIÓN AL MUNDO DE LA RADIOGRAFÍA

### LISTADO DE TRABAJO DICOM Y MPPS

- Recuperar datos del paciente desde el RIS
- Selección automática de la exploración desde el RIS
- Dosis de producto por zonas (DAP) transmisión de datos al historial de pacientes usando DICOM MPPS\*.

### ALMACÉN DICOM

Transmisión automática de la imagen a la estación de trabajo, al PACS ó a dónde sea requerido, para ser rápidamente archivado y revisado.



### IMPRESIÓN DICOM

- Para impresoras láser
- Para impresión en papel
- Posibilidad de Configuración del Layout desde la consola de adquisición

### VISTA DESDE LA CONSOLA\*

- Capacidades de multi-modalidad
- Herramientas avanzadas de medición
- Filtros configurables (realce de los bordes, contraste y rango dinámico)
- Paquete de exámenes de comparación: Consultas y recuperación DICOM y pantalla específica de comparación de imágenes
- Paquete de programa de puntos
- Paquete de programas de grabación: CD/DVD incluyendo visualizador DICOM
- Paquete de programas de impresión avanzada



\*Opcional